

DIAMETERSHEMA'S

inhoud

multifociaal

PRESIO ULTIMATE SP	3
PRESIO MASTER INFINITE / PRESIO MASTER FP INFINITE	4 - 5
PRESIO POWER INFINITE / PRESIO POWER FP INFINITE	6 - 7
PRESIO WIDE INFINITE	8
PRESIO BALANCE INFINITE	9
PRESIO I FOCUS	10

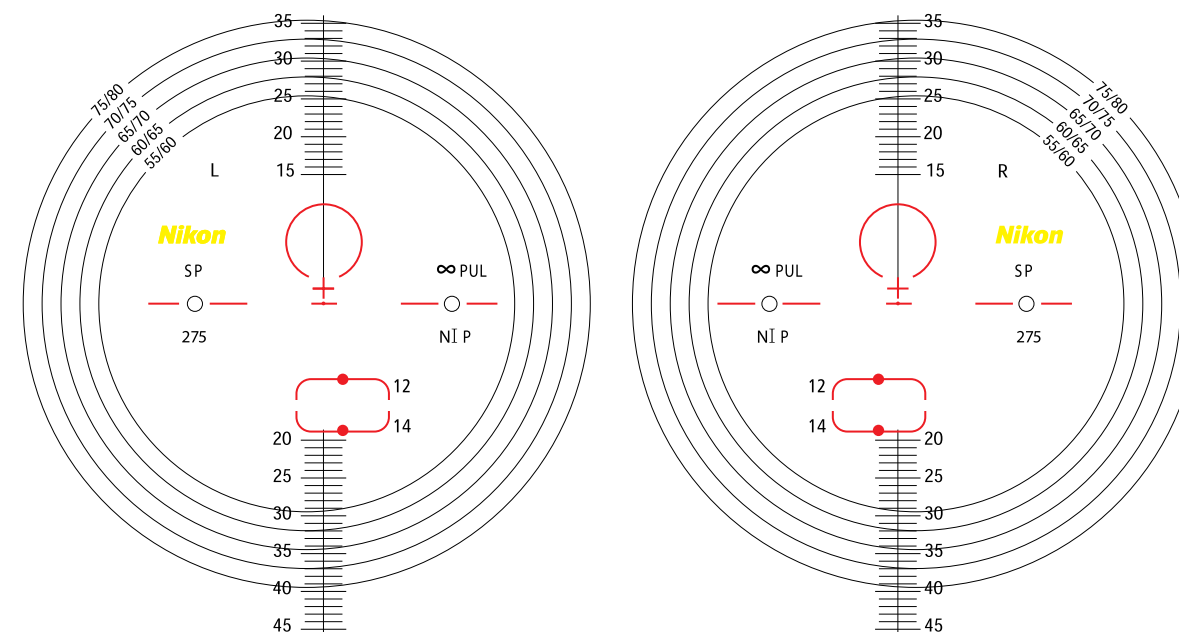
enkelvoudig

RELAXSEE NEO	11
SEEMAX AP / MYOPSEE	12
ENKELVOUDIG	13

bureau

SOLTES WIDE / SOLTES WIDE PURE BLUE UV	14 - 15
HOME & OFFICE NEO	16

DIAMETERSCHEMA NIKON PRESIO ULTIMATE SP



KENMERKEN

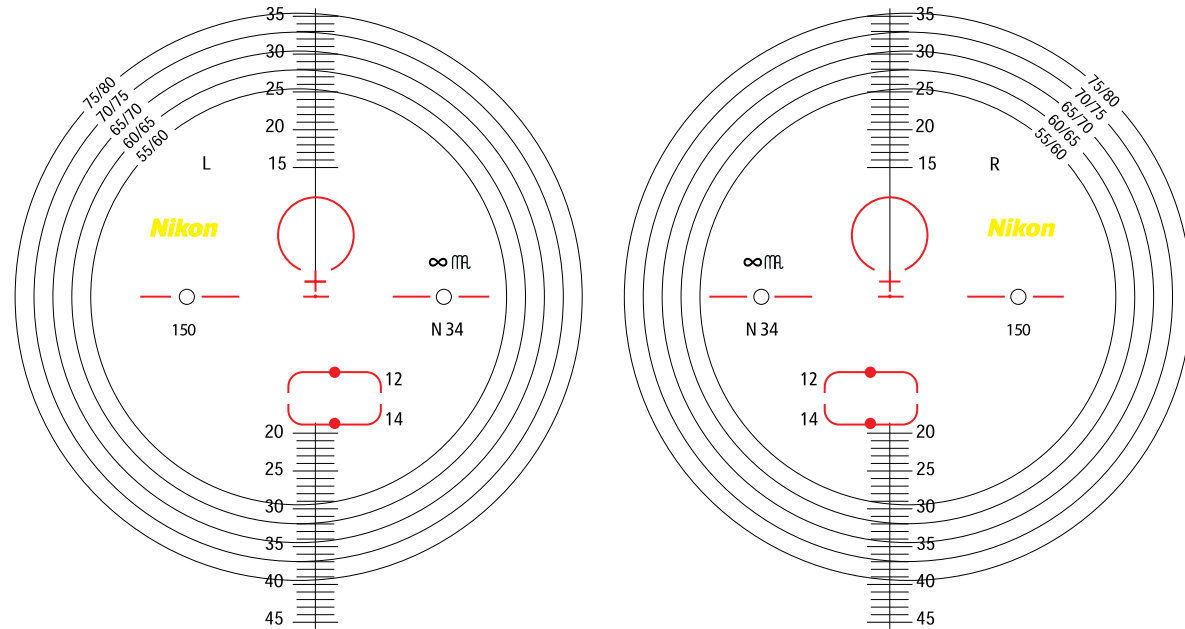
PUL	12	14
1.50	∞ PUL N12	∞ PUL N14
1.60	∞ PUL N32	∞ PUL N34
1.67	∞ PUL N42	∞ PUL N44
1.74	∞ PUL N52	∞ PUL N54

MINIMALE INSLIJPHOOGTE

Presio Ultimate SP 12: 15 mm
Presio Ultimate SP 14: 17 mm

Pure Blue UV markering: Bl u
Aanpasadvies: midden pupil tot 2-4 mm onder midden pupil

DIAMETERSCHEMA NIKON PRESIO MASTER INFINITE



KENMERKEN

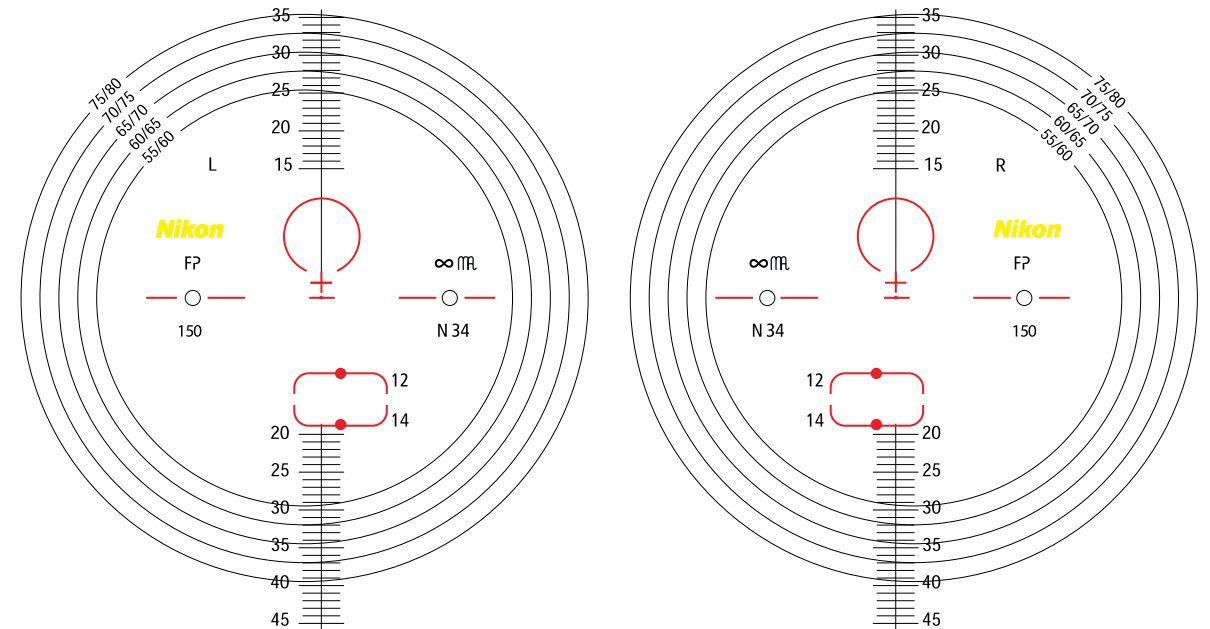
PM I	12	14
1.50	∞ m N12	∞ m N14
1.60	∞ m N32	∞ m N34
1.67	∞ m N42	∞ m N44
1.74	∞ m N52	∞ m N54

MINIMALE INSLIIPHOOGTE

Presio Master Infinite 12: 15 mm
Presio Master Infinite 14: 17 mm

Pure Blue UV marking: BI u
Aanpasadvies: midden pupil tot 2-4 mm onder midden pupil

DIAMETERSCHEMA NIKON PRESIO MASTER FP INFINITE



KENMERKEN

PM fp I	12	14
1.50	∞ m FP N12	∞ m FP N14
1.60	∞ m FP N32	∞ m FP N34
1.67	∞ m FP N42	∞ m FP N44
1.74	∞ m FP N52	∞ m FP N54

MINIMALE INSLIIPHOOGTE

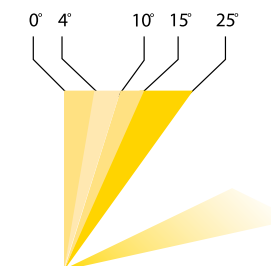
Presio Master FP Infinite 12: 15 mm
Presio Master FP Infinite 14: 17 mm

Pure Blue UV marking: BI u
Aanpasadvies: midden pupil tot 2-4 mm onder midden pupil

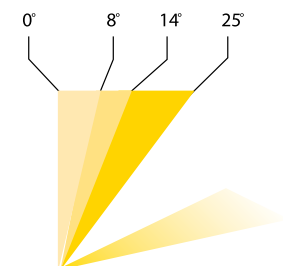
TOEPASSEN VAN PRESIO MASTER FP INFINITE

	HOORNVLIESAFASTAND						
Sph > +4.00 dpt	5	9	11	14	16	22	
Sph [-4.00; +4.00 dpt]	5	8	10	15	17	22	
Sph < -4.00 dpt	5	9	11	14	16	22	

INCLINATIE VAN HET MONTUUR

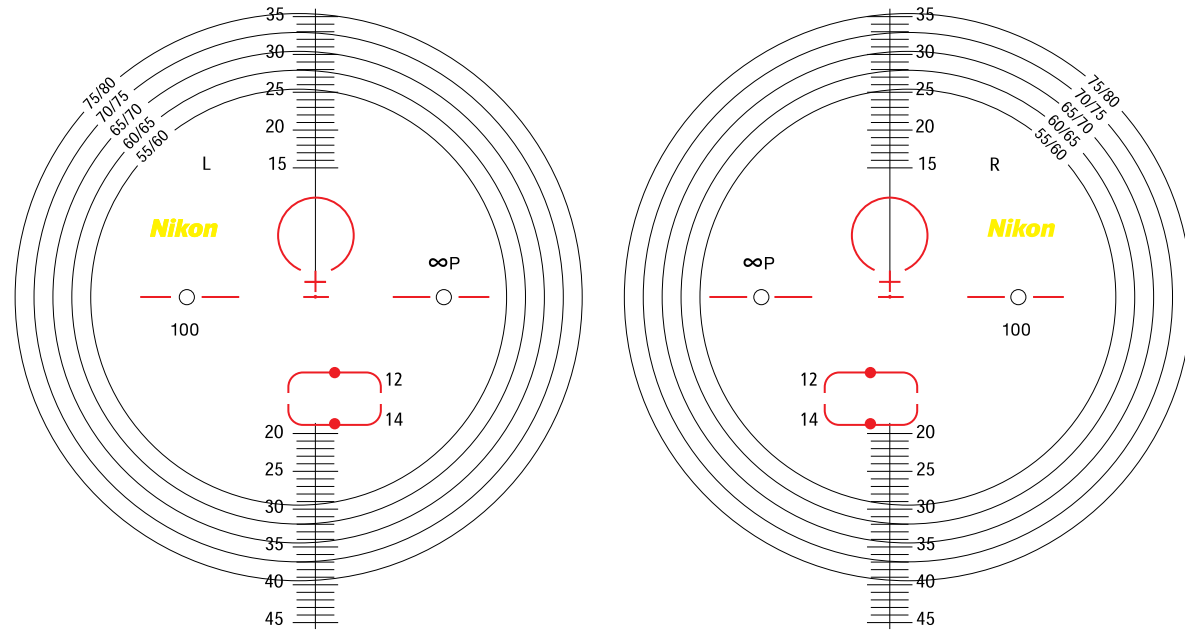


DOORBUIGING VAN HET MONTUUR



Presio Master FP Infinite niet aanbevolen
 Presio Master FP Infinite aanbevolen
 Presio Master FP Infinite sterk aanbevolen

DIAMETERSCHEMA NIKON PRESIO POWER INFINITE



KENMERKEN

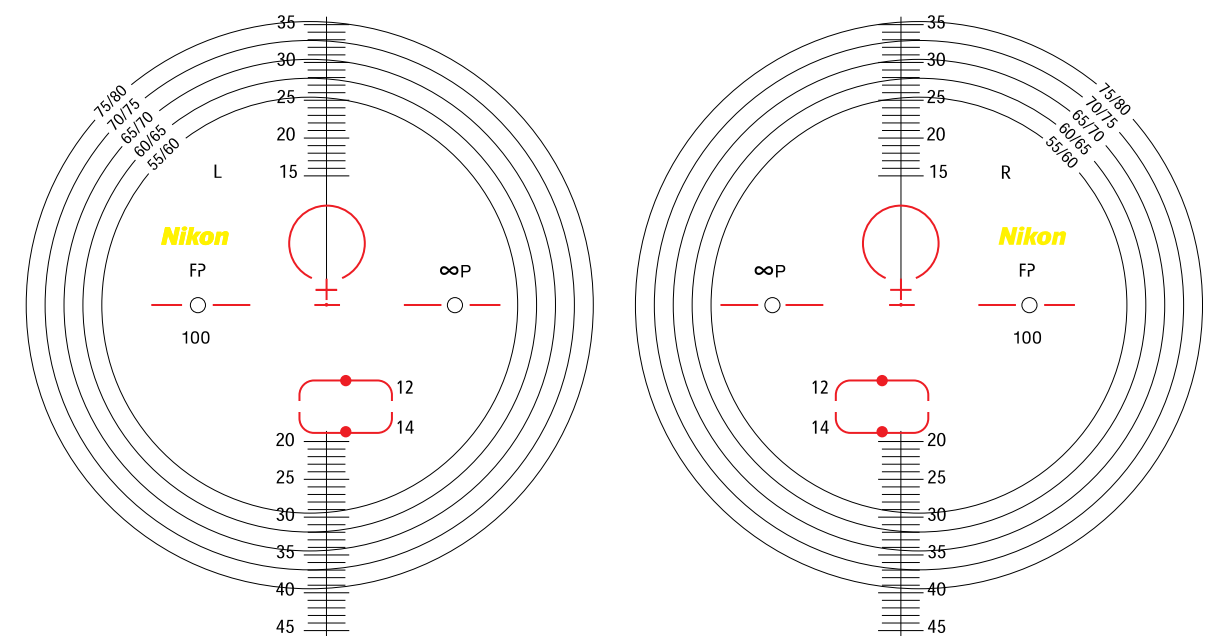
PPI	12	14
1.50	∞P N12	∞P N14
1.60	∞P N32	∞P N34
1.67	∞P N42	∞P N44
1.74	∞P N52	∞P N54

MINIMALE INSLIJPHOOGTE

Presio Power Infinite 12: 15 mm
Presio Power Infinite 14: 17 mm

Pure Blue UV marking: Bl u
Aanpasadvies: midden pupil tot 2-4 mm onder midden pupil

DIAMETERSCHEMA NIKON PRESIO POWER FP INFINITE



KENMERKEN

PP fp I	12	14
1.50	∞P FP N12	∞P FP N14
1.60	∞P FP N32	∞P FP N34
1.67	∞P FP N42	∞P FP N44
1.74	∞P FP N52	∞P FP N54

MINIMALE INSLIJPHOOGTE

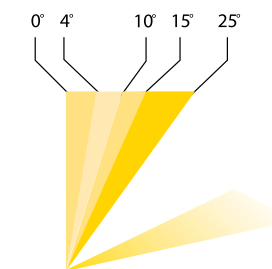
Presio Power FP Infinite 12: 15 mm
Presio Power FP Infinite 14: 17 mm

Pure Blue UV marking: Bl u
Aanpasadvies: midden pupil tot 2-4 mm onder midden pupil

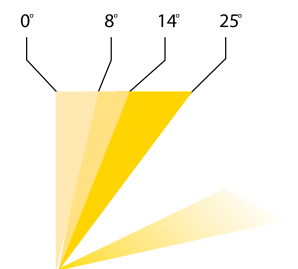
TOEPASSEN VAN PRESIO POWER FP INFINITE

	HOORNVLIESAFASTAND					
Sph > +4.00 dpt	5	9	11	14	16	22
Sph [-4.00;+4.00 dpt]	5	8	10	15	17	22
Sph < -4.00 dpt	5	9	11	14	16	22

INCLINATIE VAN HET MONTUUR

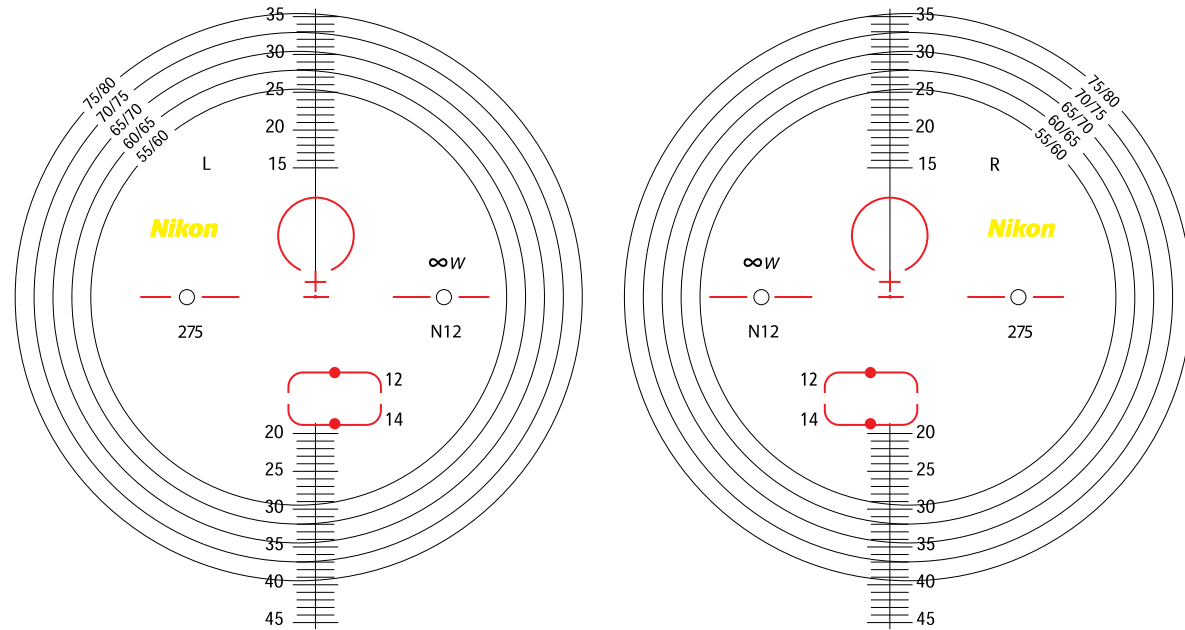


DOORBUIGING VAN HET MONTUUR



Presio Power FP Infinite niet aanbevolen
 Presio Power FP Infinite aanbevolen
 Presio Power FP Infinite sterk aanbevolen

DIAMETERSCHEMA NIKON PRESIO WIDE INFINITE



KENMERKEN

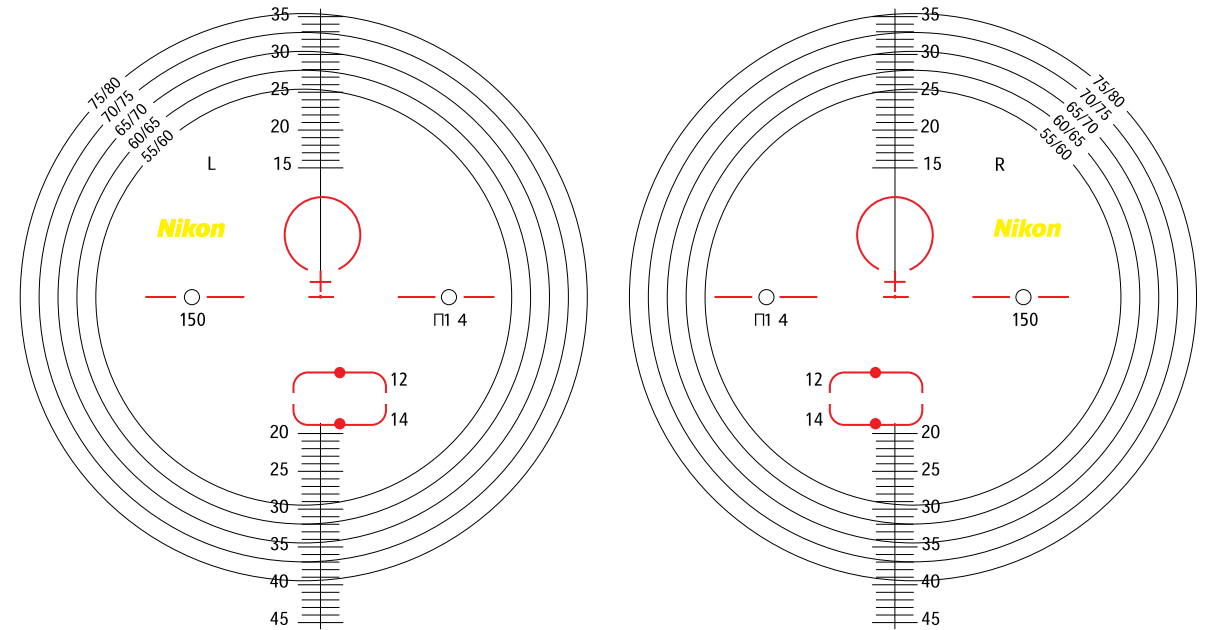
PWI	12	14
1.50	∞W N12	∞W N14
1.60	∞W N32	∞W N34
1.67	∞W N42	∞W N44
1.74	∞W N52	∞W N54

MINIMALE INSLIJPHOOGTE

Presio Wide Infinite 12: 15 mm
 Presio Wide Infinite 14: 17 mm

Pure Blue UV markering: BI u
 Aanpasadvies: midden pupil tot 2-4 mm onder midden pupil

DIAMETERSCHEMA NIKON PRESIO BALANCE INFINITE



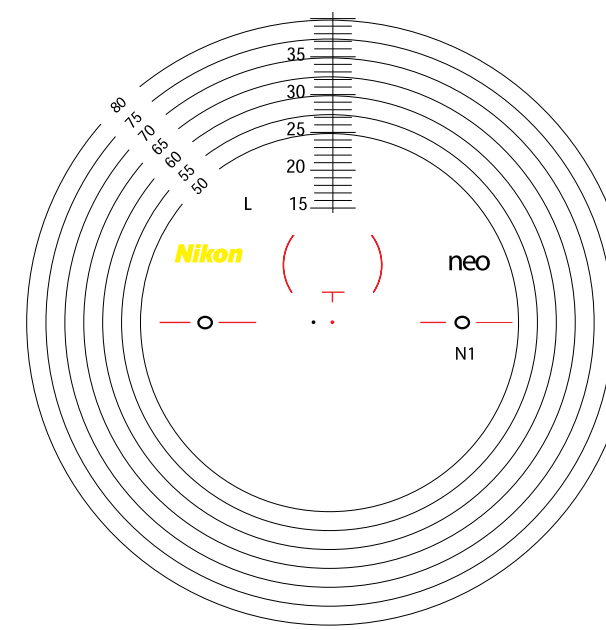
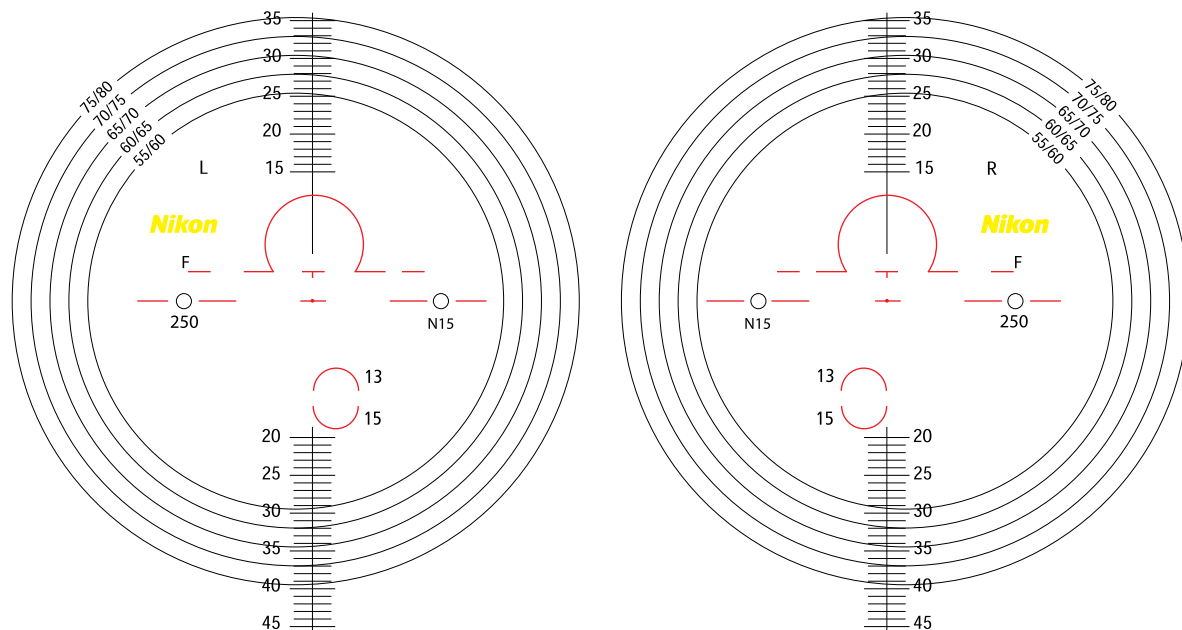
KENMERKEN

PBI	12	14
1.50	Π12	Π14
1.60	Π32	Π34
1.67	Π42	Π44
1.74	Π52	Π54

MINIMALE INSLIJPHOOGTE

Presio Balance Infinite 12: 15 mm
 Presio Balance Infinite 14: 17 mm

Pure Blue UV markering: BI u
 Aanpasadvies: midden pupil tot 2-4 mm onder midden pupil



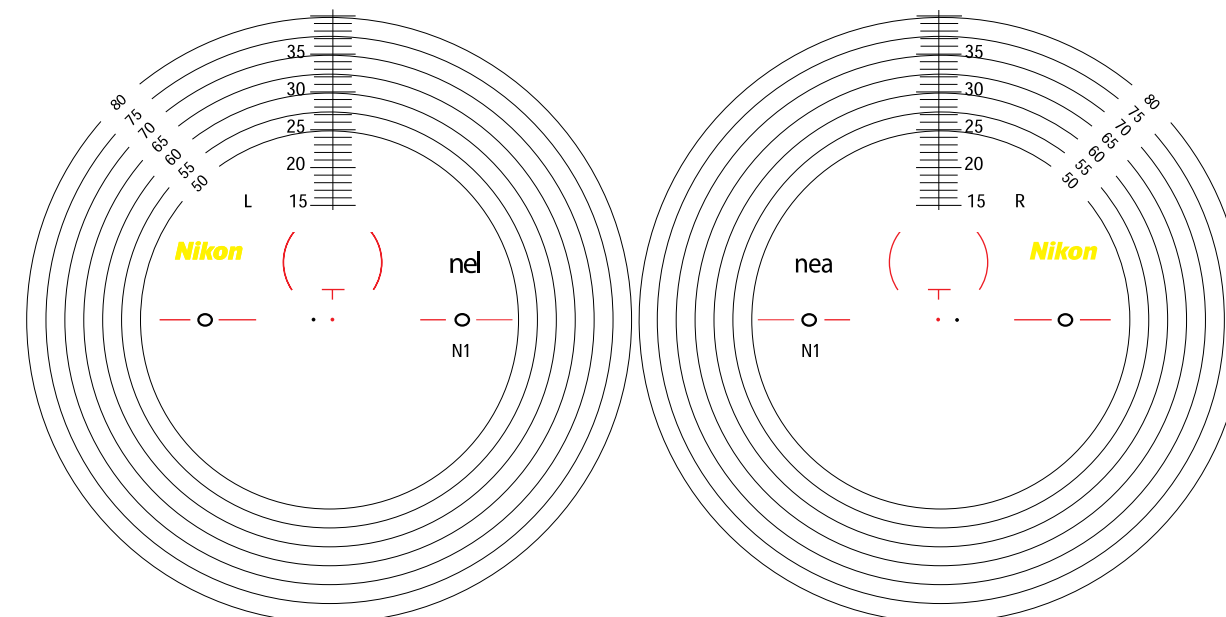
KENMERKEN

PiF	13	15
1.50	F N13	F N15
1.60	F N33	F N35
1.67	F N43	F N45

MINIMALE INSLIJPHOOGTE

Presio i Focus 13: 16 mm
 Presio i Focus 15: 18 mm

Pure Blue UV markering: BI u
 Aanpasadvies: midden pupil tot 2-4 mm onder midden pupil



KENMERKEN

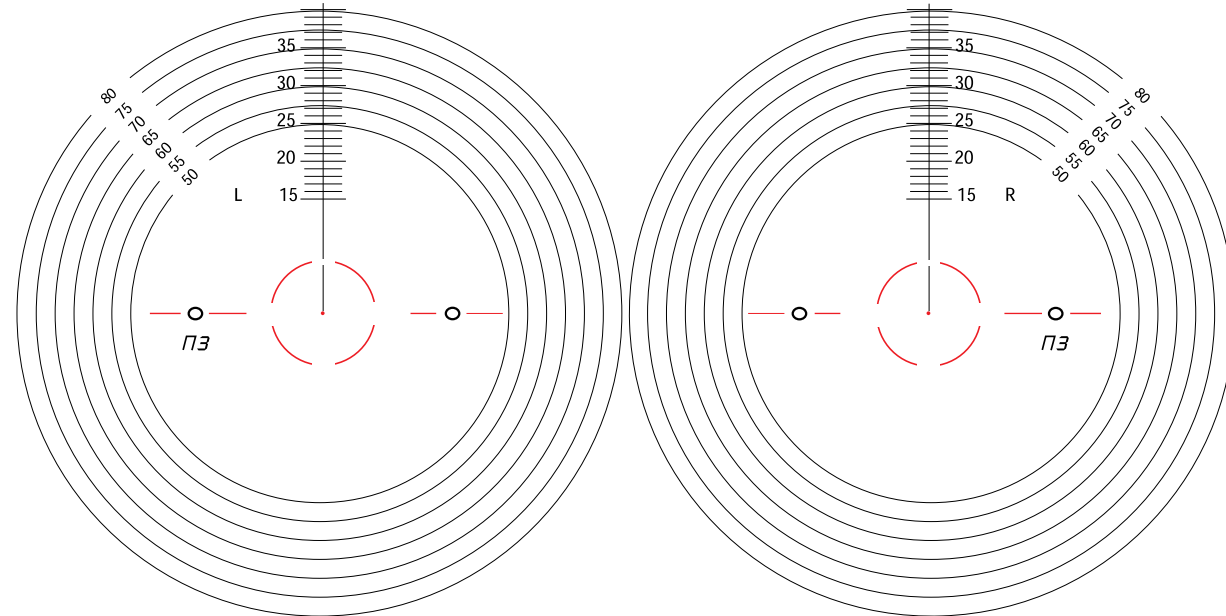
RS	NEO	NEO LITE	NEO AIR
1.50	neo N1	neb N1	nea N1
1.60	neo N3	neb N3	nea N3
1.67	neo N4	neb N4	nea N4
1.74	neo N5	neb N5	nea N5

AANPASINSTRUCTIE

Vermeld bij uw bestelling altijd de as-stand van de cylinder.

Pure Blue UV markering: BI u

DIAMETERSCHEMA NIKON SEEMAX AP



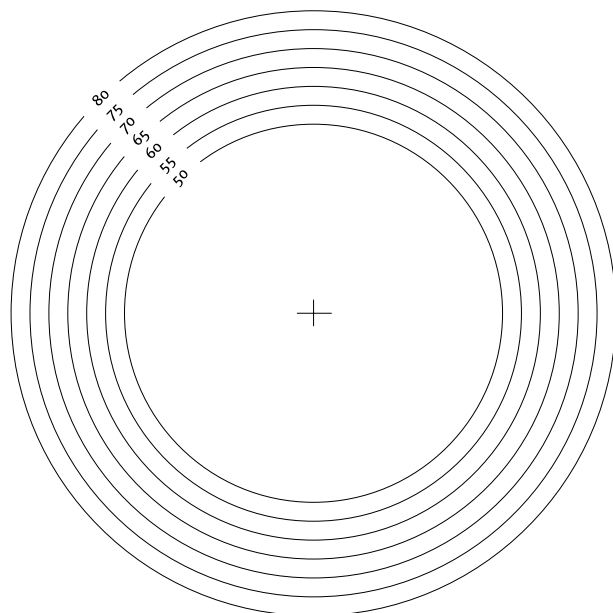
SM AP

1.60	73
1.67	74

- Horizontaal: meting monoculaire PD voor het verzicht
- Verticaal: Het optisch centrum van het glas dient 4 mm onder de pupil te worden geplaatst. 1 mm per 2 graden inclinatiegraad tot een max. van 4 mm

Pure Blue UV markering: Bl u

DIAMETERSCHEMA NIKON MYOPSEE



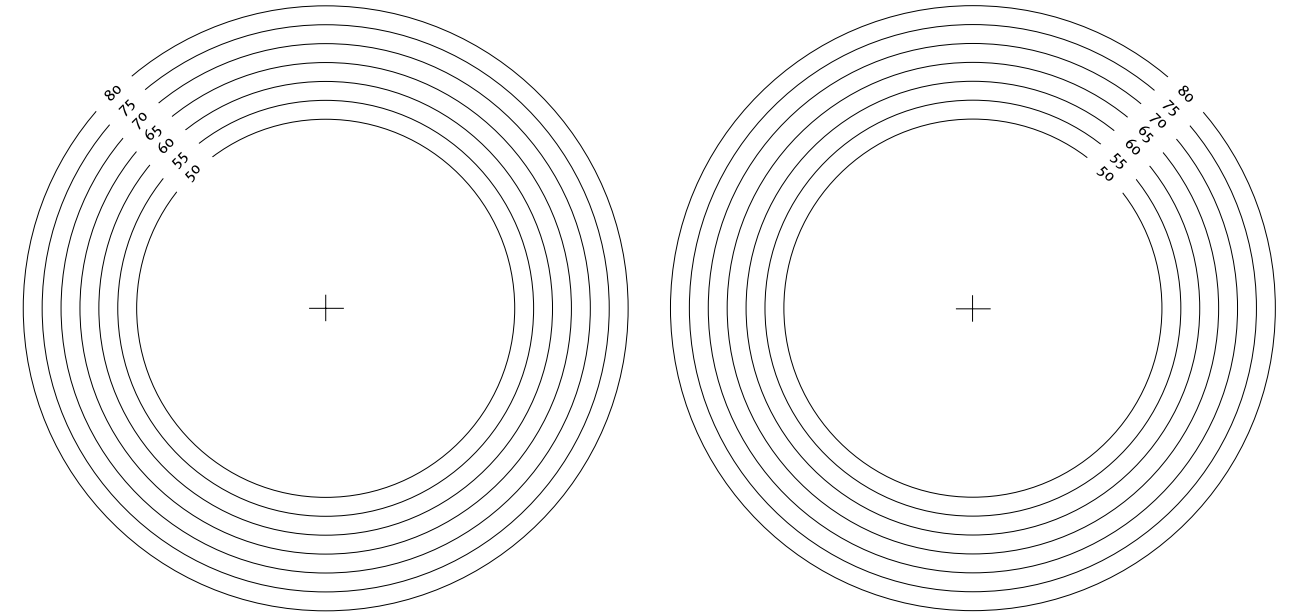
Myopsee

1.60	73
1.67	74
1.74	75

- Horizontaal: meting monoculaire PD voor het verzicht
- Verticaal: Het optisch centrum van het glas dient 4 mm onder de pupil te worden geplaatst. 1 mm per 2 graden inclinatiegraad tot een max. van 4 mm

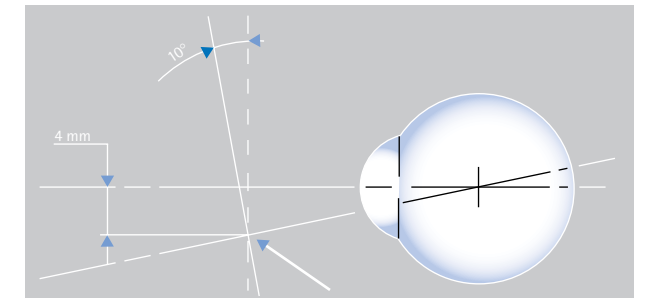
Pure Blue UV markering: Bl u

DIAMETERSCHEMA NIKON ENKELVOUDIG

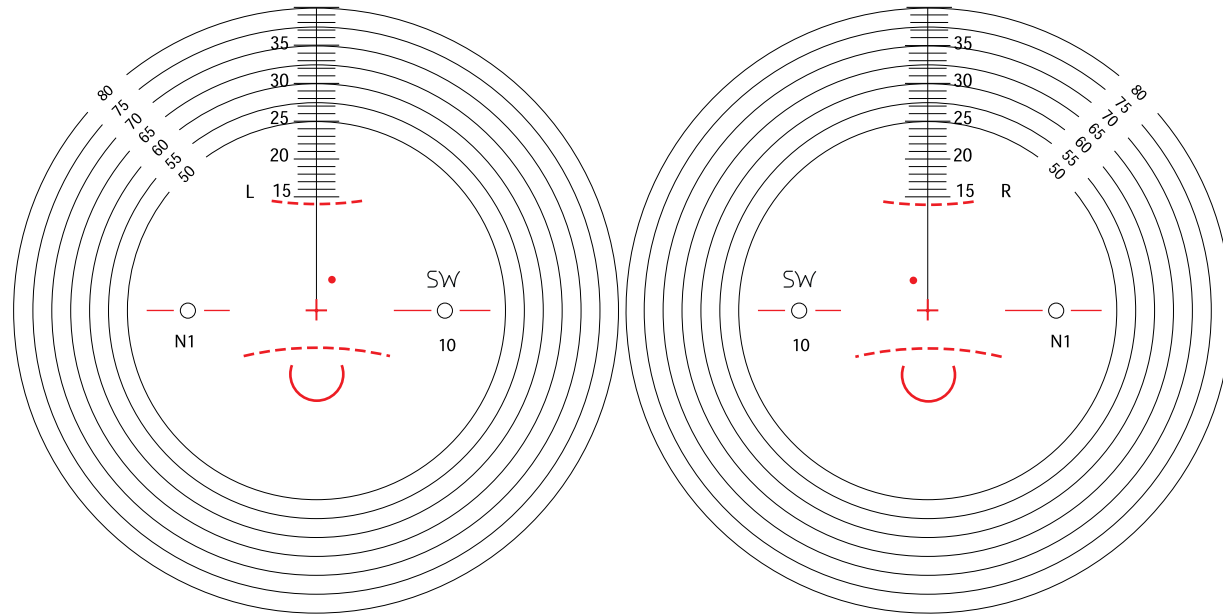


TECHNISCH ADVIES ASFERISCHE EN DUBBEL ASFERISCHE BRILLENGLAZEN

- Door de speciale oppervlakte-geometrie is een decentratieprisma niet mogelijk.
- Het optisch centrum van het glas dient 4 mm onder de pupil te worden geplaatst. 0,5 mm per 2 graden inclinatiegraad tot een max. van 4 mm (zie afbeelding)
- Het doorkijkpunt dient binoculair te worden vastgesteld.



Pure Blue UV markering: Bl u



KENMERKEN

SW	
1.50	SW N1
1.60	SW N2
1.67	SW N4
1.74	SW N5

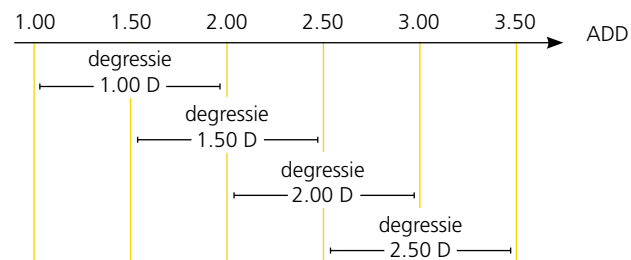
INSLIJPADVIJES

- Bij de bestelling geeft u de leessterkte op!
- Montage advies horizontaal: bij gemiddelde situatie centrering op lees pd.
- Montage advies verticaal: centreerkruis op het onderste ooglid.
- Stem de nabijsterkte af op de individuele werksituatie. Houd rekening met de omstandigheden waarin de bril wordt gebruikt. Hiermee voorkomt u dat de leessterkte te hoog uitvalt.

WELKE DEGRESSIE KIEZEN?

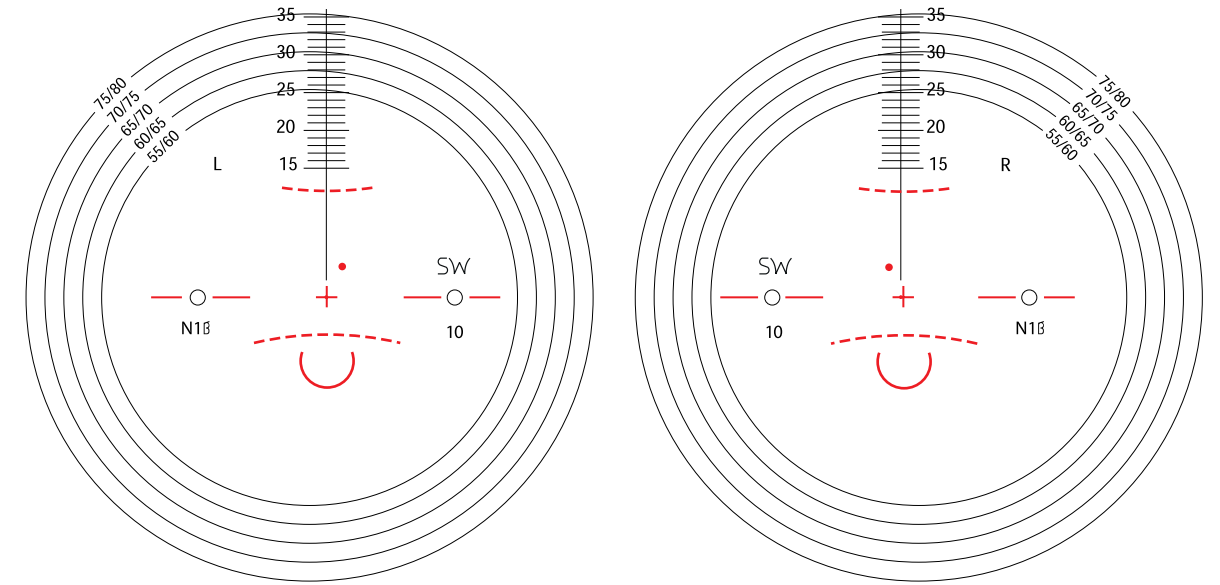
- Keuze van de degressie volgens de additie

- Berekening van de diepte van het gezichtsveld



$$\text{Diepte gezichtsveld (in meters)} = \frac{1}{\text{add brildrager} - \text{gekozen degressie}}$$

1.00, 1.50, 2.00 of 2.50

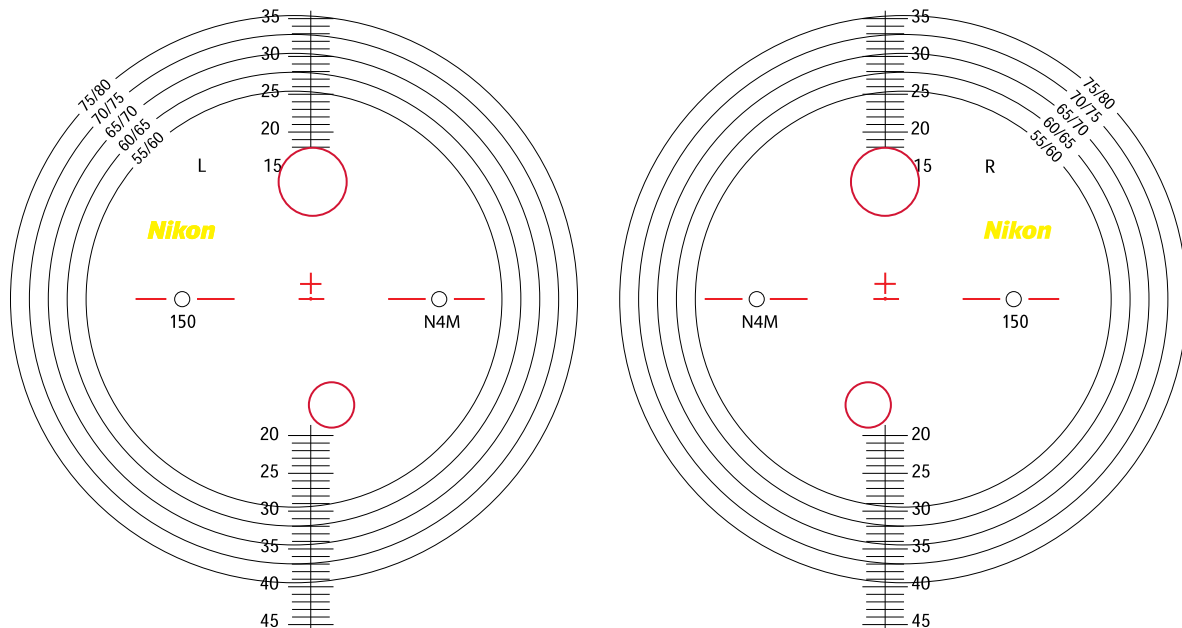


KENMERKEN

SW	
1.50	SW N1
1.60	SW N2
1.67	SW N4
1.74	SW N5

Pure Blue UV markering: BI u

DIAMETERSCHEMA NIKON HOME & OFFICE NEO



KENMERKEN

H&O	
1.50	N1M
1.60	N3M
1.67	N4M
1.74	N5M

Pure Blue UV marking: Bl u

AANPASINSTRUCTIE

- Bestellen met vertesterkte en additie
- Veilige inslijphoogte 16 mm (> add. 2.00: 19 mm)

Ver	★ ★
Binnen	★ ★ ★ ★
Dichtbij	★ ★ ★